



La impresora de transferencia térmica V230i

Más allá de sus expectativas en cuanto a rendimiento y calidad



Para materiales flexibles y etiquetas, la **V230i** satisface todas sus expectativas en materia de codificación por transferencia térmica y rendimiento, sin incrementar el coste.



Escanee el código para obtener más información de la Serie V

Domino. Do more.

La solución inteligente para trabajos de codificación por transferencia térmica

La V230i imprime códigos, texto e imágenes a alta resolución en material flexible, film y etiquetas.

A diferencia de otros codificadores de este tipo, la V230i y su tecnología inteligente estarán a la altura de sus exigencias en trabajos generales de codificación, manteniendo al mínimo sus costes.

El sistema de Ribbon Drive **i-Tech** utiliza hasta un 60% menos de ribbon por impresión y prácticamente elimina las paradas debidas a la rotura del ribbon gracias a su exclusivo control de tensión por brazos oscilantes. El cambio de ribbon también es rápido y poco frecuente gracias al cassette que admite la carga de rollos de ribbon más largas de lo habitual.

Al ser pequeña y compacta, la V230i se adapta a la mayoría de soportes de transferencia térmica existentes, lo que le permite actualizar sus equipos antiguos con un mínimo coste de instalación.

Una amplia gama de aplicaciones

Las impresoras V230i de Domino son idóneas para productos envasados con máquinas VFFS y HFFS y etiquetadoras, en una amplia gama de aplicaciones del sector de la alimentación y el cuidado personal:



Impresión de información variable del producto en envases genéricos (ej. listas de ingredientes). Destaca de manera sencilla texto específico, de acuerdo con la normativa europea sobre el etiquetado de alimentos.



Tecnología limpia y sin manchas, que elimina el riesgo de contaminación de los productos.



Códigos nítidos y legibles en cada envase.



Ribbons para una gran variedad de materiales de envasado.



Impresión de texto variable, logos y códigos 2D en grandes áreas de papel, film y etiquetas.



Credenciales medioambientales

Domino está comprometida firmemente con las buenas prácticas ambientales y a disminuir el consumo de recursos naturales, energía y la creación de residuos. Invertimos para asegurar una cadena de suministro con buenas prácticas sociales y ambientales y respaldamos las iniciativas para mejorar la responsabilidad corporativa. Cumplimos todos los requisitos RoHS y nuestros productos exceden frecuentemente la normativa WEEE.

V230i

Su diseño innovador ha permitido reducir su peso en un 40% en comparación con modelos anteriores, ayudando a minimizar el impacto medioambiental. Por otro lado, al permitir la utilización de hasta un 60% menos de ribbon y al no tener aire comprimido, la V230i de Domino también le ayudará a reducir el impacto ambiental.

Rendimiento para satisfacer todo tipo de aplicaciones

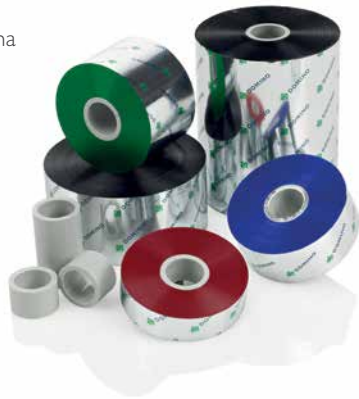
La V230i le ofrece el rendimiento que exigen sus operaciones habituales de impresión y codificación. Un sistema único y versátil que le permite ahorrar en costes de mantenimiento, inventarios y formación.

Alto rendimiento

La V230i puede imprimir de manera uniforme a altas y bajas velocidades (10-750mm/s), superando los requisitos de impresión de la mayoría de las líneas de producción. El sistema de calentamiento del cabezal de impresión integrado garantiza una calidad de codificación constante, incluso funcionando a bajas temperaturas.

Ribbons

Domino pone a su disposición una gama completa de ribbons autorizados, lo que nos permite escoger el grado óptimo y adaptarnos a sus necesidades de envasado y postratamiento.



Versátil

Modo Intermitente y Continuo en la misma impresora, que nos permite pasar rápidamente de mano derecha a izquierda y viceversa para poder adaptarse a cualquier configuración de máquinas VFFS/HFFS y etiquetadoras.

La V230i puede utilizarse igualmente con distintos dispositivos de interfaz, lo que le ofrece los niveles de control y seguridad necesarios. Además, permite utilizar un dispositivo de interfaz existente o basado en un PC compartido para facilitar el proceso en la línea de producción.



Capacidad

A 300dpi, la V230i imprime fácilmente texto, logos, códigos de barras dinámicos y códigos 2D, y puede conectarse de forma sencilla a una base de datos para descargar información específica en cada impresión. Por último, sus dos cabezales de impresión (32mm y 53mm) cubren una gran variedad de áreas de impresión.



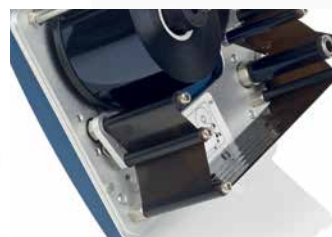
Bajos costes de funcionamiento gracias al sistema de Ribbon Drive **i-Tech**



El diseño ergonómico del cassette, la sencillez de la carga del ribbon y su rápido calibrado garantizan un cambio de ribbon más rápido.

Fiable

El tiempo de inactividad causado por la rotura de la cinta de ribbon prácticamente se elimina mediante el sistema exclusivo **i-Tech** de brazos oscilantes, que mantienen constantemente la tensión del ribbon. Además, el sistema no necesita aire comprimido, mejorando la fiabilidad y reduciendo los costes de funcionamiento.



Eficiente

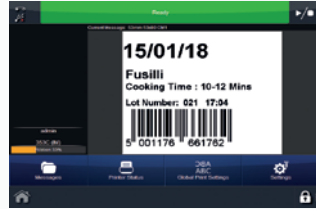
El sistema de Ribbon Drive **i-Tech** ofrece 4 ajustes de ahorro de ribbon incluyendo 'Modo Económico' que le permite utilizar hasta un 60% menos de ribbon por impresión, sin comprometer la calidad de impresión. Además de reducir los costes de ribbon, esto aumenta la longitud efectiva del rollo de ribbon, disminuyendo significativamente los costes vinculados con los cambios de ribbon.

Fácil de utilizar

Interfaz de usuario **QuickStep** : cualquier acción en menos de tres pasos

QuickStep es nuestro interfaz único y simplificado que permite a la impresora ponerse en marcha con gran rapidez. Sin menús o parámetros complejos, simplemente introduzca el trabajo y ya está listo para funcionar:

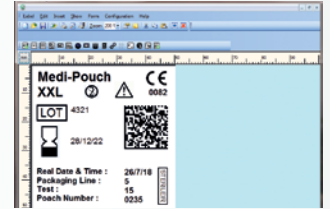
- Iconos más grandes e intuitivos y pantalla inicial personalizable para acceder más rápidamente a los menús y parámetros
- Fácil creación y edición de mensajes mediante el editor WYSIWYG a pie de línea
- La estructura intuitiva del menú en 3 partes facilita la familiarización con el interfaz **QuickStep**
- El almacenamiento simplificado de los mensajes y la vista previa WYSIWYG ayudan a eliminar los errores de selección de la codificación y garantizan un cambio rápido



QuickDesign Lite - Simplificación del diseño de mensajes

QuickDesign Lite es una aplicación de Windows® única y fácil de usar que le permite crear cualquier tipo de mensaje de codificación desde un PC remoto, así como mejorar la automatización de sus necesidades de codificación.

- Elaboración, edición y envío de mensajes de manera sencilla a su **V230i**, a través de la red o por dispositivo USB
- Permite destacar de manera sencilla texto específico, de acuerdo con la normativa europea sobre el etiquetado de alimentos
- Disponible para su **V230i** sin coste adicional
- Fácilmente actualizable a **QuickDesign** para mejorar la conectividad y las funciones de control y automatización de la codificación



Fácil de instalar y adaptar

Compatibilidad

La **V230i** es una impresora compacta, lo que le permite adaptarse de manera sencilla a la mayoría de soportes de transferencia térmica existentes con un simple adaptador.

La adaptación se realiza en menos de una hora. Además, la compatibilidad de la **V230i** con otros

softwares de creación de etiquetas y control de impresoras le permite disfrutar de todas sus ventajas sin necesidad de volver a crear todos sus mensajes ni cambiar su modo de trabajo.



Inteligente

AutoAlign, nuestra exclusiva tecnología de control del cabezal (pendiente de patente) simplifica la instalación. Con solo pulsar un botón, el cabezal de impresión se alinea automáticamente a su posición óptima, sin necesidad de galgas o herramientas, ni tampoco de fuente de alimentación o aire comprimido.

Servicio y soporte excelentes

Durante más de 35 años, hemos sido el socio internacional de preferencia de numerosos productores y OEMs, años en los que hemos construido una excelente reputación gracias a nuestras soluciones de codificación y a la calidad de nuestro servicio. Desde el asesoramiento inicial hasta la provisión de servicio y soporte, la experiencia y los conocimientos de nuestros empleados nos permiten adaptarnos a las necesidades específicas de sus operaciones de codificación y estar a la altura de sus expectativas como estrechos colaboradores en los que puede depositar toda su confianza.

Domino. Do more.

Un rápido recorrido por la V230i

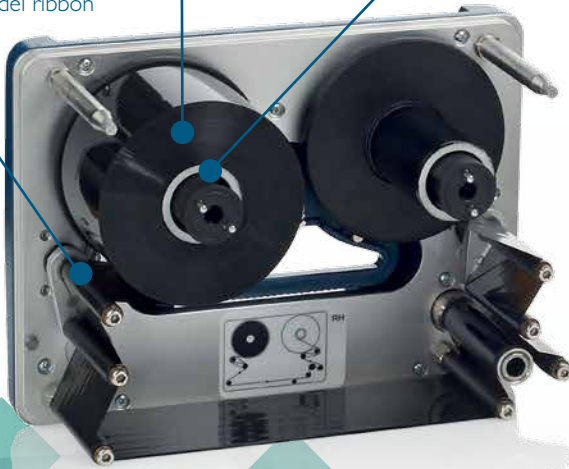
Rollos de ribbon de 770m de longitud para largas producciones, con una longitud útil de hasta 1925m si se emplea el sistema de ahorro de ribbon en Modo Económico

El sistema de Ribbon Drive **i-Tech** reduce el uso de ribbon hasta en un 60%

Función de Modo Continuo e Intermitente en una impresora, apta para todas las aplicaciones

Conectividad con USB y Ethernet

La tecnología probada de brazos oscilantes garantiza que no haya paradas por rotura del ribbon



Dos opciones de ancho de impresión (32mm y 53mm) ofrecen la más amplia gama de áreas de impresión a 300dpi

Opciones de interfaz de usuario para cualquier aplicación:

TouchPad portátil de 5,7" con conexión rápida **QuickStep** mediante USB que permite acceder desde distintas impresoras y garantiza un almacenamiento seguro

TouchPanel de 10,4" con interfaz **QuickStep** que permite controlar una o varias impresoras conectadas en red; clasificación IP65 para entornos de trabajo exigentes

El interfaz **QuickStep** incluye una función de creación de etiquetas para diseñar mensajes a pie de línea sin coste adicional

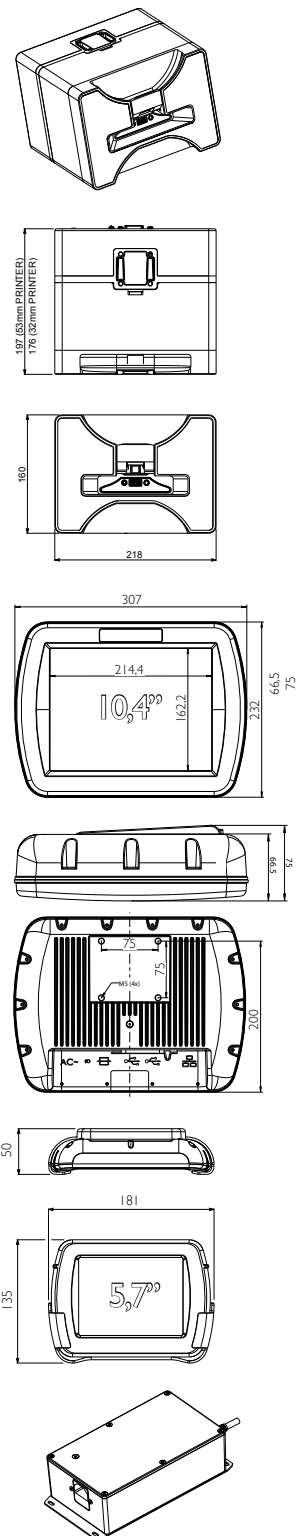
Posibilidad de utilizar un interfaz alternativo en un ordenador externo con nuestra aplicación **QuickStep** para reducir costes y simplificar su cadena de producción



Domino. Do more.

Especificaciones técnicas:

	V230i (32mm)	V230i (53mm)
Especificaciones del producto		
Modos de impresión	Intermitente y Continuo en la misma impresora	
Mano izquierda / Mano derecha	Ambas opciones disponibles (cambio en 15 minutos y sin piezas extras)	
Resolución de impresión	300dpi	
Área máxima de impresión (IM)	32mm x 55mm	53mm x 55mm
Área máxima de impresión (CM)	32mm x 500mm	53mm x 500mm
Velocidad de impresión (IM)	400mm/s*	
Rango de velocidad (CM)	10mm/s – 750mm/s*	
Tasa de repetición de impresión (máx.)	6 impresiones / s (con una impresión de 10mm de longitud)*	
Tecnología Ribbon Drive	Sistema de Ribbon Drive i-Tech con exclusivo control de la tensión de los brazos oscilantes	
Longitud máx. de ribbon	770m (longitud efectiva de hasta 1925m con el Modo Económico)	
Ancho de ribbon estándar	34mm, 22mm	55mm, 34mm
Modos de ahorro de ribbon*		
Modo Económico	Variable en incrementos de un 1% hasta un 60%	
Modo retracción	Menos de 1mm de espaciado entre impresiones	
Modo Columna	Sí	
Parar a media impresión	Sí	
Características de impresión		
Formatos de fecha	Sí	
Caducidades	Sí	
Códigos de turno	Sí	
Generación de series numéricas	Sí	
Fuentes	La mayoría de fuentes TrueType	
Códigos de barras dinámicos	Sí	
Códigos 2D	Sí	
Enlace con bases de datos	Sí	
Logos / mapas de bits	Sí	
Campo para resaltar texto	Sí – vía QuickDesign Lite	
Interfaz de usuario	QuickStep , Interfaz de navegación intuitivo a todo color; botones e iconos grandes y fáciles de leer. Vista previa WYSIWYG. Compatible con varios idiomas	
Opciones de controlador	No requiere de un controlador por impresora Opciones de Interfaz: • TouchPanel de Domino (10,4") • TouchPad de Domino (5,7") • Interfaz basado en PC (vía cable Ethernet o red)	
Conectividad	Ethernet / USB x 2 / mini USB (servicio)	
Entradas	Print Go, Encoder	
Salidas	Error; Listo; Ribbon bajo; Repuesto (contactos libres de potencial)	
Características especiales	Maestro-esclavo, macros, contraseña, modo rápido	
Creación de etiquetas	Incorporado y vía QuickDesign (incluido)	
Especificaciones eléctricas	90v – 264v AC 50/60Hz, o 24v CC (+/- 2%) a 5A (directo)	
Dimensiones	Ancho 218mm x Alto 160mm x Fondo 172mm	Ancho 218mm x Alto 160mm x Fondo 193mm
Peso	6,9kg	7,5kg
Especificaciones del TouchPanel		
Tipo	10,4 pulgadas, pantalla táctil a color (resolución de 800x600), montaje según VESA con soportes opcionales	
Protección I.P.	Certificada según IP65	
Conectividad	2 x USB, Ethernet	
Especificaciones eléctricas	100-240V, 50-60 Hz, 0.7A	
Dimensiones	Ancho 307mm x Alto 232mm x Fondo 75mm	
Peso	2,8kg	
Especificaciones del TouchPad		
Tipo	5,7 pulgadas, pantalla táctil a color (resolución de 640x480). Portátil con estación de conexión incluida.	
Conectividad	USB, Ethernet, Mini USB (para conexión de corriente / datos a la impresora)	
Dimensiones	Ancho 173mm x Alto 128mm x Fondo 34mm sin estación de conexión Ancho 181mm x Alto 135mm x Fondo 50mm con soporte incluido	
Peso	0,4kg	
Especificación PSU		
Estándar:		
Dimensiones / Peso	Ancho 67mm x Alto 34mm x Fondo 166mm / 0.4kg	
Longitud de cable (PSU a impresora)	1.2m	
Opción industrial:		
Dimensiones / Peso	Ancho 117mm x Alto 217mm x Fondo 63mm / 1.0kg	
Longitud de cable (PSU a impresora)	2.8m	
Especificaciones medioambientales	Temperatura: 5°C a 40°C. Humedad: 20-80%, sin condensación	



*Nota: Las prestaciones dependen de la aplicación y el tipo de superficie así como a la longitud del mensaje

www.domino-printing.com

V230IES/0414 Nos reservamos el derecho de cambiar el diseño o las especificaciones de nuestros productos sin previo aviso. Parte de la información contenida en este folleto es de carácter general y los clientes deben comprobar que es aplicable a sus circunstancias individuales.

